

basi da appoggio | support bases Ständer | bases de support

- base in acciaio zincato e verniciato con tubo in acciaio inox
- base of varnished zinc-plated steel with stainless steel tube
- Ständer aus verzinktem und pulverbeschichtetem Stahl mit Edelstahlrohr
- base acier galvanisé et verni avec tube en acier inox



art.	base	Ø tube int.	weight	each	packing	volume
art. B70	50x50 sp.1,2 cm	42 mm	kg. 24,00		60x80x25 h cm	m ³ 0,12
art. B71	70x70 sp.1,5 cm	57 mm	kg. 46,00		70x80x25 h cm	m ³ 0,14
art. B72	80x80 sp.1,5 cm	57 mm	kg. 69,00		80x80x25 h cm	m ³ 0,16



basi in cemento | cement bases Betonständer | bases en béton

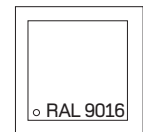
- base in ghiaia lavata (1), cemento liscio (2) o cemento grigio scuro con piedini e bordo in gomma (3)
- washed gravel (1), light grey (2) or dark grey concrete base with rubber pads and border (3)
- stainless steel tube
- Kiesbetonständer (1), Betonständer (2) oder Betonständer in dunkelgrau mit Gummidichtungen und Schutzrand (3)
- Edelstahlrohr
- base en gravillon lavé (1), béton lisse (2) ou béton en gris foncé avec pied et bordure en caoutchouc (3)
- tube en acier inox



art.	base	weight	(1)/(2)	(3)	art.	tube	each	base+tube	pcs	packing	volume	
art. B23	Ø 52 cm	kg. 35,00		-	TU01	Ø 42 mm int.			40 pcs	110x110x95 h cm	-	m ³ 1,15
art. B24	Ø 57 cm	kg. 55,00		-	TU02	Ø 42 57mm int.			28 pcs	110x110x95 h cm	-	m ³ 1,15
art. B25	Ø 63 cm	kg. 75,00		-	TU03	Ø 57 mm int.			14 pcs	110x110x100 h cm	-	m ³ 1,21
art. B26	Ø 50 cm	kg. 35,00	-		TU01	Ø 42 mm int.			1 pc	-	55x59x14 h cm	m ³ 0,05
art. B27	Ø 58 cm	kg. 50,00	-		TU02	Ø 42 57mm int.			1 pc	-	67x64x18 h cm	m ³ 0,08

paletti inferiori | lower poles unterer Masten | mâts inférieurs

- 70 cm per mod. eos | for mod. eos | für Mod. eos | pour le mod. eos
- 80/90 cm per base | for base | für Ständer | pour la base
- 110 cm per sabbia | for sand | für Sand | pour le sable



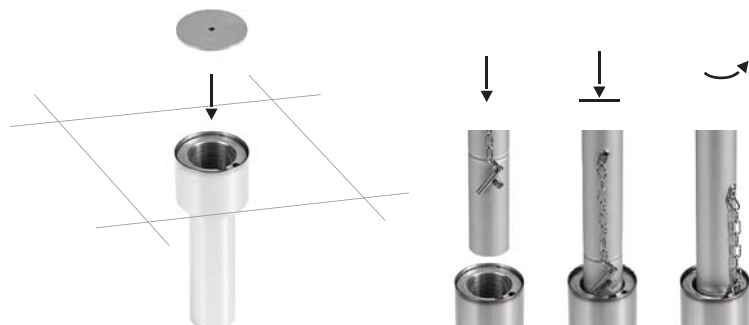
tube	h.	art.	joint	each
Ø 35 mm	90	art. PR01	button	
Ø 35 mm	110	art. PR02	button	
Ø 40 mm	70	art. PR03	Ø 37,5	
Ø 40 mm	80	art. PR04	bayonet	
Ø 40 mm	110	art. PR05	bayonet	
Ø 40 mm	80	art. PR06	Ø 37,5 Ø 35,5	
Ø 40 mm	110	art. PR07	Ø 37,5 Ø 35,5	

tavolino portaombrellone guscio | umbrella-holding table guscio
Guscio-Schirmträger | table porte-parasol guscio



	size	weight	art.	each	packing		volume
plate "guscio"	Ø 400 mm	kg. 1,20	art. 01G		pz. 10	41x41x88 h cm	m ³ 0,15
joint	-	kg. 0,90	art. 01RB		pz. 54	40x40x34 h cm	m ³ 0,06
column 120 h cm	Ø 85 mm	kg. 1,90	art. 01T		pz. 5	26x120x16 h cm	m ³ 0,05
blocking system	-	gr. 50	art. 50L		-	-	-

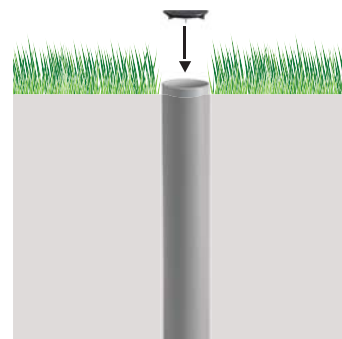
basi da interrare | underground bases
Bodenhülsen zu einbetonieren | bases à enterrer



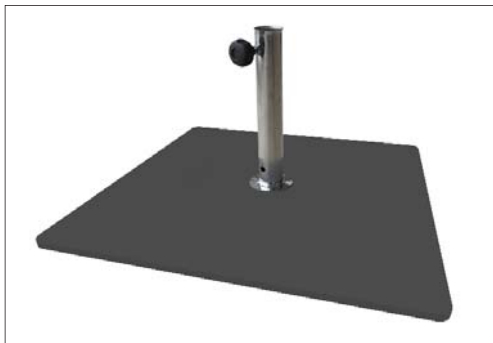
art.	tube	weight	each
art. B80	Ø 35/40 mm	kg. 0,80	

mod. eos - crono - zefiro - narciso - pegaso - poseidon - pagoda - cariddi

base per tavolino portaombrellone da interrare
underground base for umbrella-holding table
Bodenhülse für Schirmträger
base pour table porte-parasol à enterrer



size	weight	art.	each
Ø 100 mm	kg. 1,2	art. B82	



basi per cemento | bases for concrete
Platten für Beton | plaques pour béton

- base in acciaio zincato e verniciato con tubo in acciaio inox
- base of varnished zinc-plated steel with stainless steel tube
- Ständer aus verzinktem und pulverbeschichtetem Stahl mit Edelstahlrohr
- base acier galvanisé et verni avec tube en acier inox



packing

volume

art.	base	∅ tube int.	weight	each		packing	volume
art. B70	50x50 sp.1,2 cm	42 mm	kg. 24,00			60x80x25 h cm	m ³ 0,12
art. B71	70x70 sp.1,5 cm	57 mm	kg. 46,00			70x80x25 h cm	m ³ 0,14
art. B72	80x80 sp.1,5 cm	57 mm	kg. 69,00			80x80x25 h cm	m ³ 0,16